

Evis

エルザドームスクリーン 没入型広視野角ドームスクリーン

製品概要

没入感が得られ、広視野角の迫力ある映像を1台のプロジェクターで実現したスクリーンシステムです。

用途に応じて、立体視 (3D) プロジェクターや4Kプロジェクター等を選択する事が出来るため、柔軟なシステム構築が可能となります。

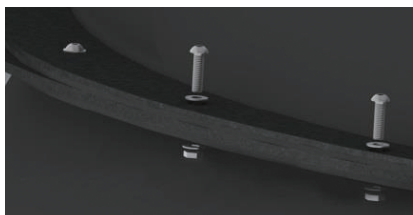


主な機能と特長

ハードシェルタイプ

シンプルな構造。組立容易

本製品は可能な限り短時間で組み立てられるように設計されています。本体は組み立て済みの2つの主要モジュールを固定する10個のボルト/ナットを締めるだけで完成します。



柔軟なシステム構成

プロジェクター搭載プラットフォーム部分は、わずかな操作で幅広いサイズのプロジェクターへ対応。システム構成の柔軟性をさらに広げています。



4K対応プロジェクターを選択可能

各社の4K対応モデルなど、用途や目的に応じて様々なプロジェクターを搭載可能です。

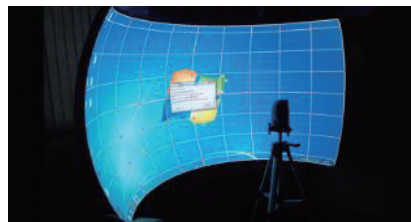
広視野角

水平150度/垂直66度の広視野角を実現。高品質なスクリーンの表面仕上げとあいまって、非常に没入感の高い視覚ソリューションを実現します。



選べる湾曲面補正ソフトウェア群

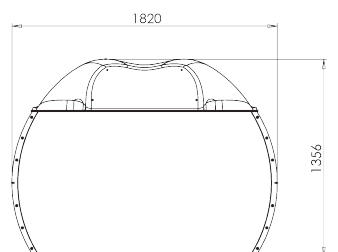
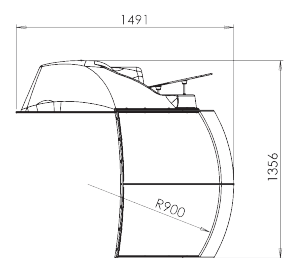
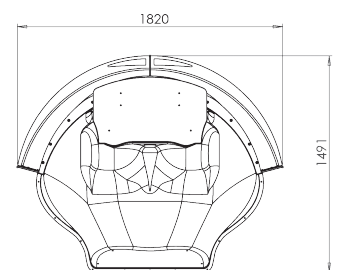
標準添付の「湾曲面補正ソフトTrue Dimension」をはじめ、正しい映像をスクリーンへ投影するための弊社推奨の湾曲面補正ソフトウェアをお選び頂くことができます。



3D立体視に対応

オプションの3Dメガネにより、立体視にも対応可能。HMDシステムでは得られない多人数での閲覧が可能です。

主要寸法



株式会社エルザ ジャパン

〒105-0014 東京都港区芝 3-42-10 三田 UT ビル TEL: 03-5765-7391 (代表) / FAX: 03-5765-7235

ELSA (エルザ) はテクノロジー・ジョイント株式会社の登録商標です。
その他商品名は各社の商標または登録商標です。仕様などは予告無しに変更されることがあります。

www.elsa-jp.co.jp

2018.01

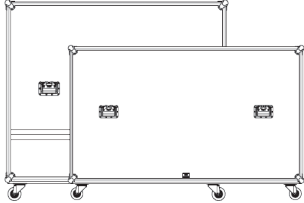
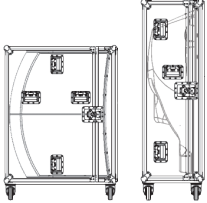
製品仕様

■Evis (EDS1800-SCR1)

名称	Evisスクリーン	Evisトップカバー	Evis鏡面ミラー
型番	EDS1800B	EDSTC1800B	EDSMIR1800B
画像			
外形寸法 mm (幅×奥×高)	約1820 × 800 × 1000	約1550 × 1460 × 356	約600 × 50 × 180
重量	約70 kg	約15 kg	約5 kg
その他	スクリーンゲイン 0.87		

名称	Evis専用テーブル	Evis専用チェア	Evis鏡面ミラー
型番	EDSTAB1800B	EDSCHA001B	EDSMIR1800B
画像			
外形寸法 mm (幅×奥×高)	約1540 × 1000 × 725	約500 × 580 × 840	対応OS Windows 7 (32/64bit) Windows 8.1 (32/64bit) Windows 10 (32/64bit)
重量	約20 kg	約5 kg	

■【オプション】Evis 専用フライトケース (EDS1800FLC1R)

名称	フライトケース (スクリーン用)	フライトケース (トップカバー用)
型番	EDSFCSC1800B	EDSFCCTC1800B
画像	 	

■Evis推奨プロジェクター

レンズ	電動ズームレンズ、電動レンズシフト機能を有する機種が望ましい。
焦点距離	f 21.0 ~ 46.2 mm の範囲内の機種が望ましい。
解像度	1920 × 1080以上の解像度を有する機種が望ましい。
明るさ	2000ルーメン以上を有する機種が望ましい。
外形寸法 (幅×奥×高mm)	500 (W) × 600 (D) × 200 (H) 相当の大きさが望ましい。
重量	25 kg以内が望ましい。

株式会社エルザ ジャパン

〒105-0014 東京都港区芝 3-42-10 三田 UT ビル TEL: 03-5765-7391 (代表) / FAX: 03-5765-7235

www.elsa-jp.co.jp

ELSA (エルザ) はテクノロジー・ジョイント株式会社の登録商標です。
 その他商品名は各社の商標または登録商標です。仕様などは予告無しに変更されることがあります。

2018.01